

Licht ist OSRAM

OSRAM

Unsere Marke

e:cue

SYMPL pixel Node

e:cue Interfaces

Lichtinstallation sind von Natur aus heterogen. e:cue Interfaces integrieren viele Netzwerke, Protokolle und Drittsysteme in e:cue-Lösungen. Sie erlauben spezielle Steuerungen von Leuchten, bilden analoge oder elektromechanische Signale in der digitalen Welt ab und schaffen Übergänge. e:cue Interfaces fassen die unterschiedlichsten Techniken und Technologien zu einer Gesamtlösung zusammen.



SYMPL pixel Node

Der SYMPL pixel Node ist ein LED-Pixel-Controller, der verschiedene seriell adressierbare (LED)-Chips wie LED-Streifen, Punkte (Dots) und Kacheln mit mehreren einzel-steuerbaren Pixeln unterstützt. Er kann eine Vielzahl von asynchronen und synchronen wie z.B. SPI Protokollen ausgeben. Der Inhalt wird von unserer Software „SYMPHOLIGHT“ (optional) bereitgestellt. Der SYMPL pixel Node hat zwei Pixelausgängen über Schraubklemmenstecker. Wählen Sie das Ausgabeprotokoll für jeden der Ausgänge separat. Jeder Node kann bis zu 2 x 2048 Kanälen (=4096 insgesamt, = 1364 RGB-Pixel) ausgeben. Die Serververbindung läuft über Ethernet mit 100 Mbit/s. Eine einfache Montage wird über 35 mm DIN-Hutschienen oder über ein Einhängeloch an Wänden und vertikalen Oberflächen ermöglicht. Mit Spannung versorgt wird der SYMPL pixel Node von einem externen Netzteil, über Power-over-Ethernet (PoE) oder über Rückspeisung von einem angeschlossenen Pixel-Produkt (Leuchte). Überbrücken Sie Entfernungen zwischen dem SYMPL pixel Node und Pixel-Produkten von bis zu 300 m* mit dem optionalen „Pixel Range Extender“.

Highlights

- e:net zu seriell adressierbarem LED-Pixel Schnittstelle mit 2 Ausgängen
- Steuert bis zu 2048 (Pixel-) Kanäle pro Ausgang (= 682 RGB-Pixel)
- Oder auch 512 DMX-Kanäle pro Ausgang (= 170 RGB-Pixel)
- Drei Möglichkeiten der Stromversorgung: extern, PoE, Rückspeisung von angeschlossenen Pixel Produkt (Leuchte)
- Flexible Montage auf 35 mm DIN-Schienen
- Einfache und schnelle Integration in e:cue SYMPHOLIGHT
- Webinterface für Status und Konfiguration
- Direkte Testfunktion der angeschlossenen Pixel-Produkte

Lieferumfang

- SYMPL pixel Node
- Heft "Sicherheitshinweise", Willkommen-Karte

Bestellcode

AM390290035

Optionales Zubehör

- 15 W, 24 V Netzteil
- 2 x Pixel Range Extender
- SYMPL Switch

AM1884100HA

AM394020035

AM313830035

Produktdaten

Produktnummer	AM390290035
Abmessungen (B x H x T)	53,5 x 90,5 x 62 mm (ohne Befestigungsclip)
Gewicht	100 g
Stromversorgung	5 ... 24 V DC Rückspeisung von Pixelausgang 1 (z.B. von Pixel-Kette) oder 5 ... 24 V DC Schraubanschlusstecker Drahtstärken: 0,2 ... 3,3 mm ² oder PoE IEEE 802.3af über RJ45
Leistungsaufnahme	2 W
Betriebstemperatur	0 ... 50 °C
Lagertemperatur	-10 ... 70 °C
Betriebs- / Lagerfeuchte	0 ... 80% RH, nicht kondensierend
Schutzklasse	IP20
Elektrische Sicherheit	SELV
Gehäuse	Selbstlöschendes PC / ABS nach UL E140692
Montage	Auf 35 mm-DIN-Hutschiene (EN 60715) nach DIN 43880, oder über das Einhängeloch auf jeder stabilen vertikalen Fläche
Zertifizierungen	CE, ETL, RoHS, FCC, UKCA

Schnittstellendaten

Ausgangsanschlüsse	2 x seriell adressierbarer LED-Pixel Ausgang (4-poliger Anschlusstecker) Drahtstärken: 0,2 ... 3,3 mm ²
Ausgangskanäle	bis zu 2048 Pixel-Kanäle je Ausgang (= 682 RGB Pixel) oder bis zu 512 DMX-Kanäle je Ausgang (= 170 RGB-Pixel)
Ausgangsverdrahtung	Kabellänge zwischen Controller und Leuchte bis zu 3 m (mit Pixel Range Extender bis zu 300 m*)

Fortsetzung auf Seite 2

SYMPL pixel Node

Ethernet-Schnittstelle 1 x ethernet, 10/100 Mbit/s, RJ45 für e:net und PoE

Bedienerschnittstellen LEDs für Ethernet-Aktivität, Gerätestatus und Ausgangs-Aktivität; Identify-Taster; Webschnittstelle

*) abhängig vom Systemaufbau, Kabelqualität und Leuchtentyp.



Entspricht ANSI/UL Std. 62368
Zertifiziert nach CSA Std. C22.2 NO. 62368

Unterstützte Protokolle

Kommunikationsprotokolle (Eingang):

- e:net

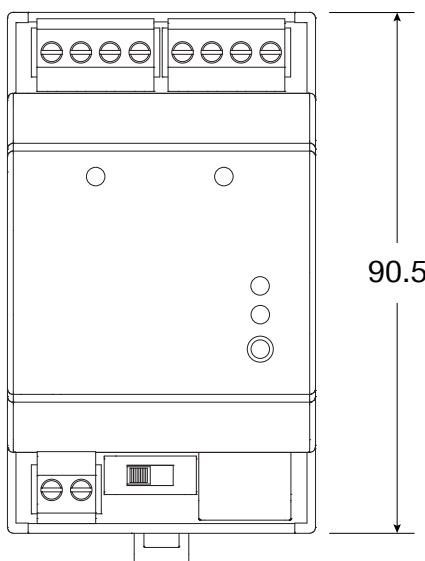
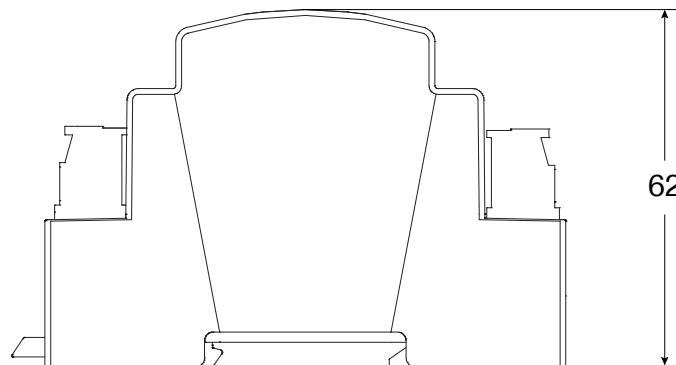
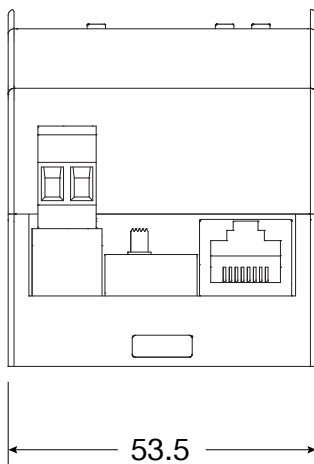
LED-Pixel-Protokolle (Ausgang):

- TM1804_800
- TM1812
- APA104
- UCS2903
- UCS2904
- UCS8904A_16 bit
- UCS8903
- WS2811_800
- WS2812+b
- WS2813
- APA102+C
- WS2801
- DMX512

Weitere Ergänzungen sind unter www.ecue.com aufgelistet.

Abmessungen

Alle Abmessungen in mm



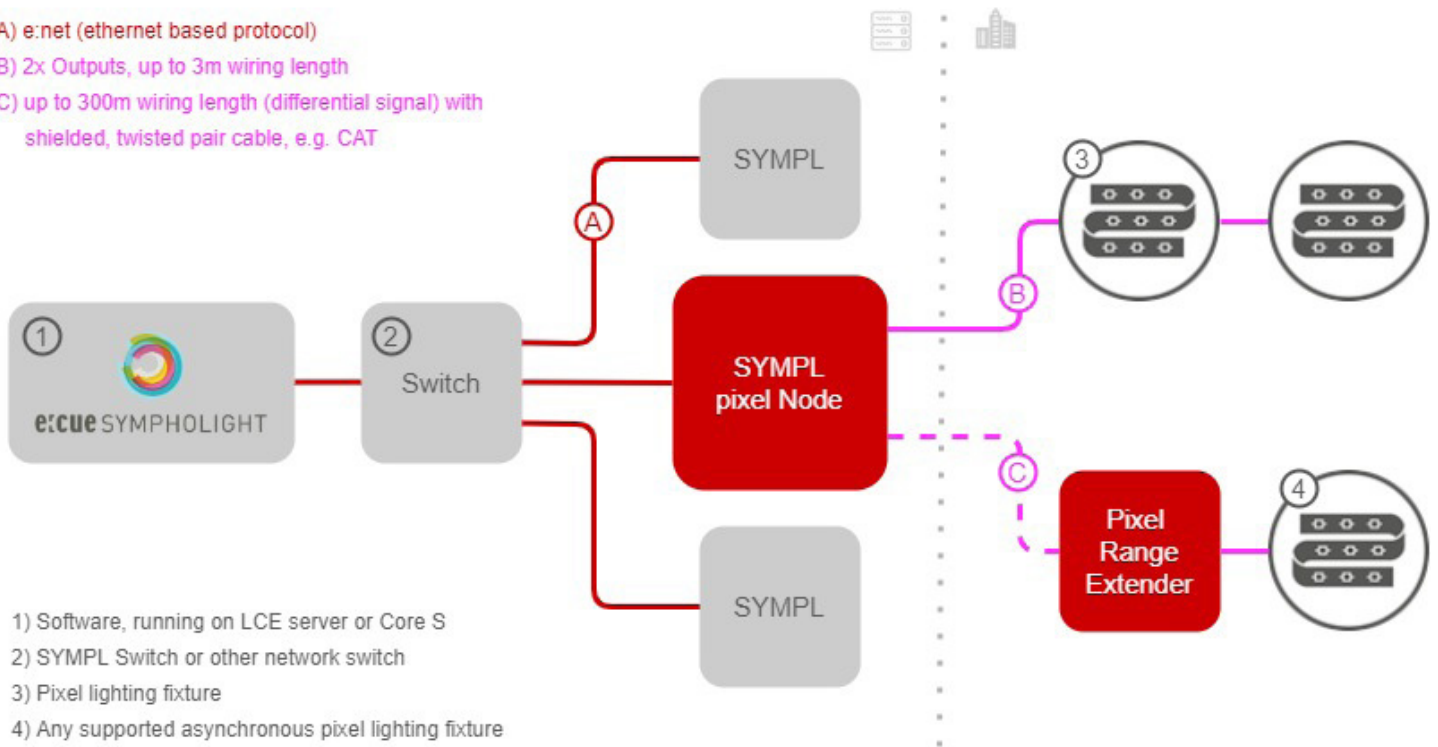
SYMPL pixel Node

Systemdiagramm

A) e:net (ethernet based protocol)

B) 2x Outputs, up to 3m wiring length

C) up to 300m wiring length (differential signal) with shielded, twisted pair cable, e.g. CAT



- 1) Software, running on LCE server or Core S
- 2) SYMPL Switch or other network switch
- 3) Pixel lighting fixture
- 4) Any supported asynchronous pixel lighting fixture

Verdrahtungsplan

Empfohlene Verkabelung: Netzteil zwischen Node und Leuchte, Parallelschaltung:

links: Ein Netzteil versorgt beide Leuchten und den Node über Ausgang 1 mit Strom (+ Klemme, 5 .. 24 V DC). PoE muss ausgeschaltet sein: PoE-Schalter auf OFF.

rechts: Jede Leuchte hat ein eigenes Netzteil. Das Netzteil der Leuchte am Ausgang 1 versorgt ebenfalls den Node mit Strom (+ Klemme, 5 .. 24 V DC).

Legend

	Vcc
	Clock
	Data
	Ground

