

Licht ist OSRAM

OSRAM

Unsere Marke

e:cue

# Pixel Range Extender

## e:cue Interfaces

Lichtinstallation sind von Natur aus heterogen. e:cue Interfaces integrieren viele Netzwerke, Protokolle und Drittsysteme in e:cue-Lösungen. Sie erlauben spezielle Steuerungen von Leuchten, bilden analoge oder elektromechanische Signale in der digitalen Welt ab und schaffen Übergänge. e:cue Interfaces fassen die unterschiedlichsten Techniken und Technologien zu einer Gesamtlösung zusammen.



## Pixel Range Extender

Der Pixel Range Extender ist eine Abstandsvergrößerung für einen Ausgang eines SYMPL pixel Node. Er ist für die Überbrückung großer Entfernungen zwischen einer SYMPL pixel Node-Steuerung und einem LED-Leuchtmittel mit asynchronem Protokoll konzipiert. Setzen Sie den Pixel Range Extender einfach vor Ihre LED-Leuchte und Sie können Entfernungen von bis zu 300 m\* zum steuernden Node überbrücken. Der Pixel Range Extender wird von der angeschlossenen LED-Leuchte mit Strom versorgt. Er wird einfach mit zwei Langlöchern an Wänden oder auf jeder stabilen Oberfläche montiert.

## Highlights

- Verlängert die Distanz zwischen Steuerung (Pixel Node) und Pixel-Produkten auf bis zu 300 m\*
- Unterstützt eindrähtige, asynchrone Pixelprotokolle
- Sehr kompakte Bauweise; ideal für den Einbau in beengter Umgebung (Vouten, Decken, ...)
- Abnehmbare Stecker für komfortable Verdrahtung
- Ausgangsanschluss ermöglicht als Verteilerklemme eine übersichtlichere Installation
- Stromrückspeisung von angeschlossenem Pixel-Produkt möglich
- Einfache Verdrahtung durch Daisy-Chain-Stromzuführung (Power In/Out, max. 10 mA)
- Flexible Montage auf stabilen Oberflächen
- Schutz vor falscher Verdrahtung

## Lieferumfang

- 2 x Pixel Range Extender
- Willkommen-Karte

## Bestellcode

AM394020035

## Optionales Zubehör

- e:cue SYMPL pixel Node AM390290035
- e:cue SYMPL+ pixel Node AM390300035

## Produktdaten

Produktnummer	AM394020035
Abmessungen (B x H x T)	51,3 x 51,3 x 22 mm (ohne Befestigungsclip)
Gewicht	20 g

Stromversorgung	Rückspeisung über Leuchten-Anschluss (z.B. von Pixel- Kette): 5 ... 24 V DC Drahtstärken: 0,2 ... 3,3 mm <sup>2</sup>
Stromdurchführung	10 A max.
Leistungsaufnahme	0,3 W (@ 24 V)
Betriebstemperatur	-30 ... 50 °C
Lagertemperatur	-40 ... 70 °C
Betriebs- / Lagerfeuchte	0 ... 80% RH, nicht kondensierend
Schutzklasse	IP20
Installationsumgebung	Nur Innenmontage; nur gebäudeinterne Anschlüsse; nur für kommerzielle, industrielle oder geschäftliche Umgebung (FCC Class A)
Elektrische Sicherheit	SELV
Gehäuse	Universal-ABS, UL 94-HB
Montage	Über Langlöcher auf jeder stabilen vertikalen Fläche
Zertifizierung	CE, ETL, RoHS, FCC, UKCA
Stückzahl	2

## Schnittstellendaten

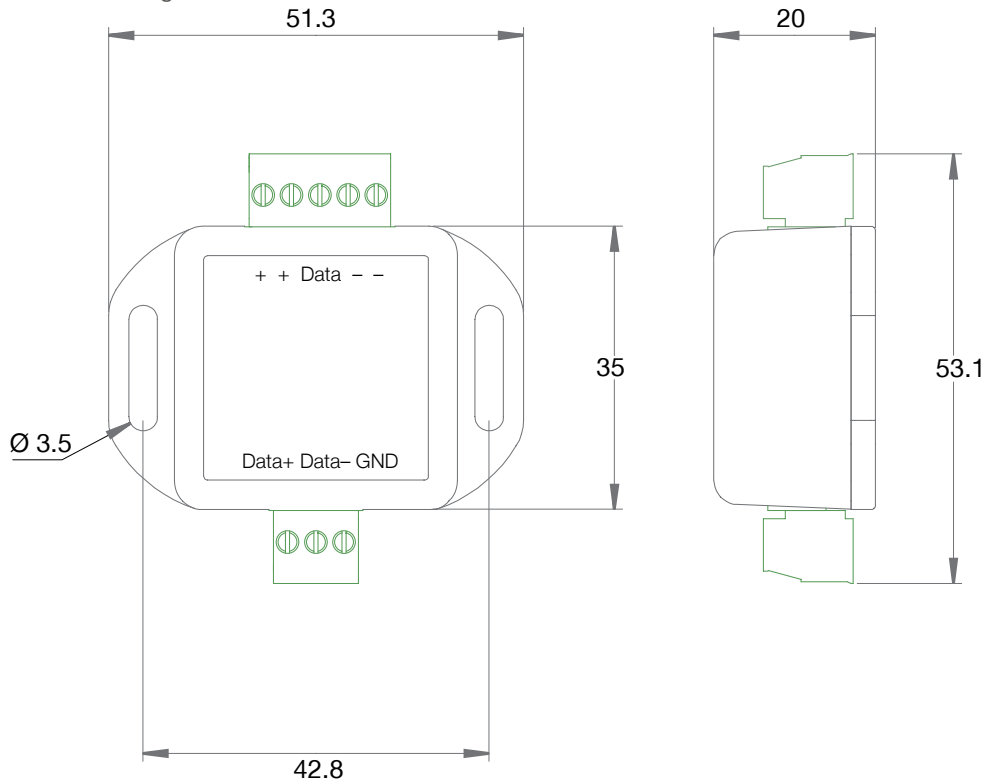
Ausgangsanschluss	1 x seriell adressierbarer LED-Pixel-Ausgang und Stromversorgung (5-poliger Anschlussstecker) Drahtstärken: 0,2 - 3,3 mm <sup>2</sup>
Ausgangsverdrahtung	Kabellänge zwischen Pixel Range Extender und Leuchte bis zu 3 m
Eingangsanschluss	1 x Ausgang vom SYMPL pixel Node (3-poliger Anschlussstecker) Drahtstärken: 0,2 - 3,3 mm <sup>2</sup>
Eingangsverdrahtung	Kabellänge zwischen SYMPL pixel Node und Pixel Range Extender bis zu 300 m* (Cat 5e empfohlen)
Bedienerschnittstellen	LEDs für Aktivität, Strom

\*) abhängig vom Systemaufbau, Kabelqualität und Leuchtentyp.

# Pixel Range Extender

## Abmessungen

Alle Abmessungen in mm

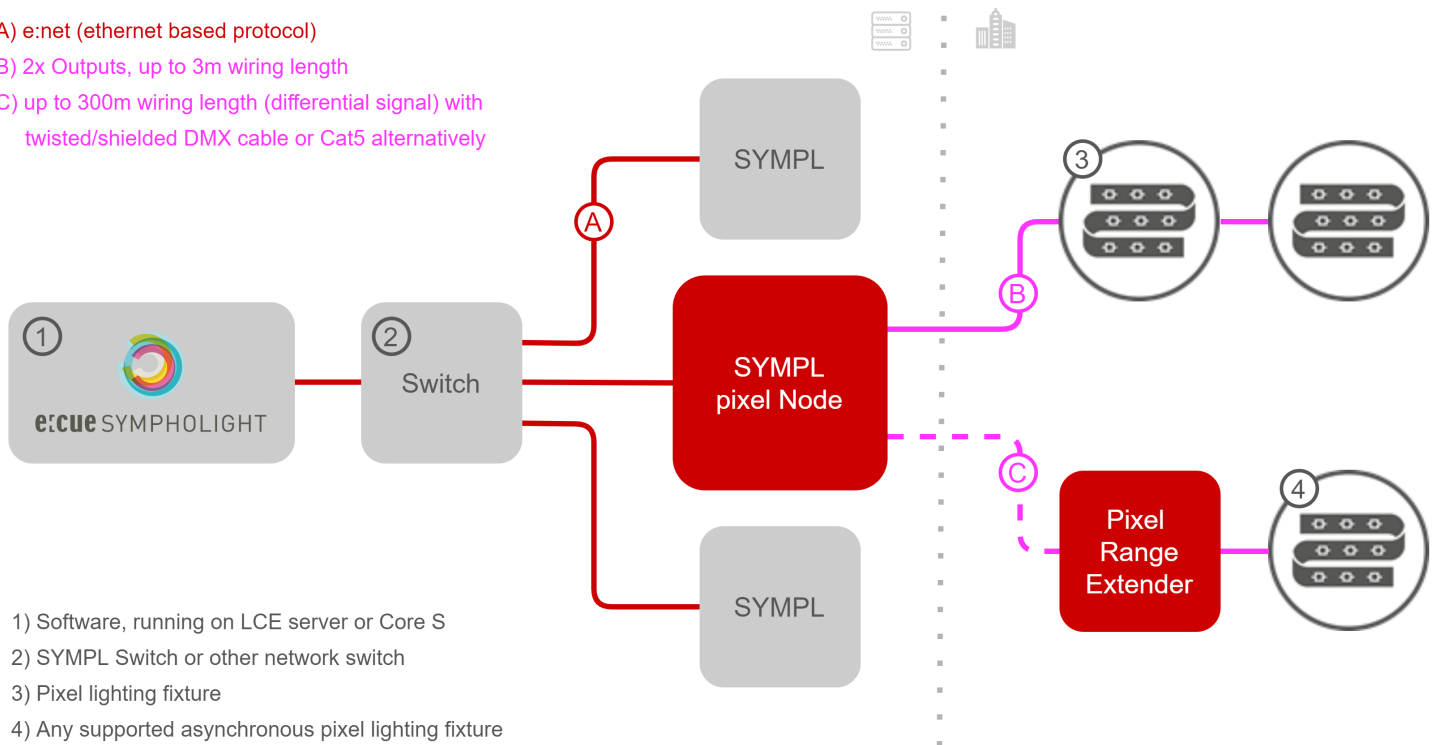


## Systemdiagramm

A) e:net (ethernet based protocol)

B) 2x Outputs, up to 3m wiring length

C) up to 300m wiring length (differential signal) with twisted/shielded DMX cable or Cat5 alternatively



1) Software, running on LCE server or Core S

2) SYMPL Switch or other network switch

3) Pixel lighting fixture

4) Any supported asynchronous pixel lighting fixture

# Pixel Range Extender

## Verdrahtungsplan

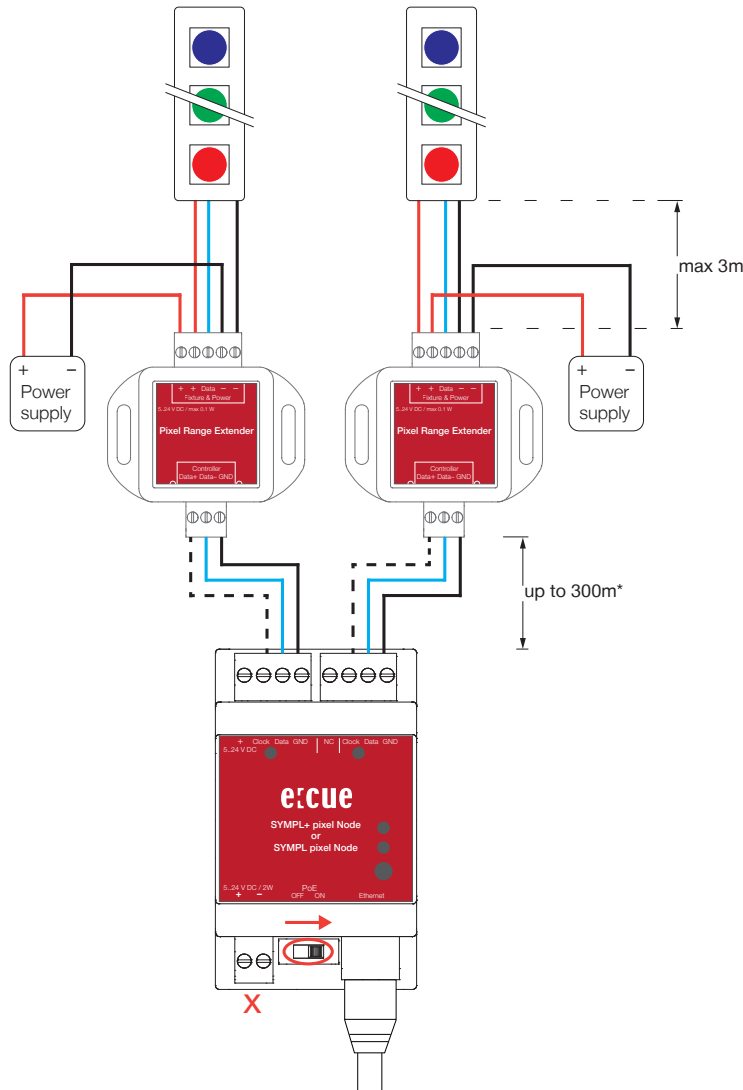
### Legende

	Vcc
	Clock
	Data
	Ground

### Empfohlene Verkabelung:

**Netzteil zwischen Pixel Range Extender und Leuchte:** Jede Leuchte hat ein eigenes Netzteil. Das Netzteil der Leuchte versorgt ebenfalls den Pixel Range Extender der Leuchte mit Strom über separate Kabel zum Pixel Rang Extender (+ und - Klemmen, 5 .. 24 V DC, alle 5 Klemmen in Verwendung).

Der Node wird über PoE mit Strom versorgt. Der PoE-Schalter muss auf ON stehen.



## Zertifizierung



Entspricht ANSI/UL Std. 62368  
Zertifiziert nach CSA Std. C22.2 NO. 62368